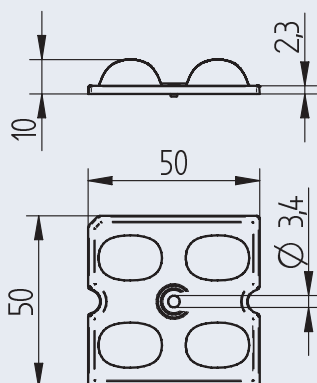
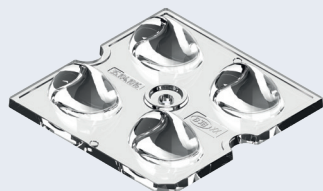


# OptiSquare 2x2 - Oval

35.104 · 2x2 · Optik für Highbay- und Flächenleuchten



Verp. Gew. Artikel-Nr.  
120 9.4 g 35.104.1016.85

**OptiSquare 2x2 - Oval**  
**Optik für Highbay- und Flächenleuchten**  
**zum Einsatz mit LED-Modulen nach Zhaga Book 15**

**Lichtverteilung: Oval**

Material: PMMA (klar)  
Schraubbefestigung: für Schrauben M3  
Maximaler Drehmoment: 0.5 Nm

Passend für Philips Fortimo FastFlex LED 2x6 / 740 DA HE und LED-Modulen mit 25.4 mm Pitch Abstand nach Zhaga Book 15

**Typische Anwendungsbereiche:**

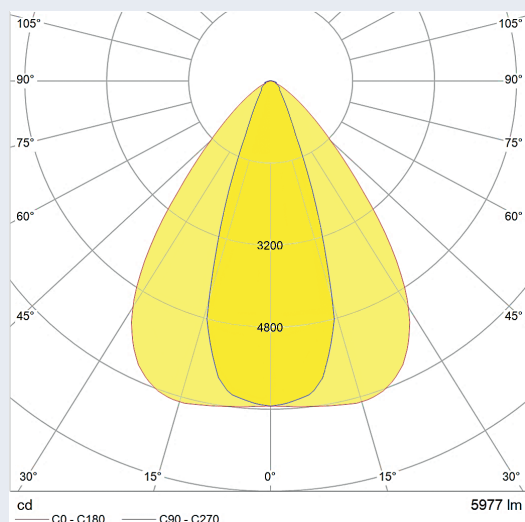
- Parkplatz- und Parkflächenbeleuchtung
- Parkplatz- und Parkflächenumrandung
- Industriebeleuchtung wie Hochregallager, Verpackungs- und Versandhallen, Fertigungshallen

|                                |   |
|--------------------------------|---|
| Höhe                           | 10 mm   |
| Breite                         | 50 mm   |
| Länge                          | 50 mm   |
| Befestigungsart                | Schraubbefestigung: (0.5 Nm) Schrauben M3   |
| LED Typ                        | Philips Fortimo FastFlex LED 2x6 / 740 DA HE und LED-Modulen mit 25.4 mm Pitch Abstand nach Zhaga Book 15 |
| Pitch Abstand                  | 25.4 mm   |
| Material                       | PMMA  |
| Farbe                          | klar  |
| Linsen-Oberfläche              | Hochglanz   |
| Zulässige Anwendungstemperatur | -40 °C bis + 75 °C  |

Die hier vorliegenden Angaben sind als Referenz zu betrachten. Alle angegebenen lichttechnischen Werte sind typische Werte. Die Lichtverteilung ist abhängig von der genutzten LED Type, Positionierungstoleranz, Chipgröße und verwendeten Lichtfarbe.

-40°C  
+75°C

CAD



Lichtverteilung: Oval  
gemessen mit Philips Fortimo FastFlex LED 2x6 / 740 DA HE

Effizienz: 96%