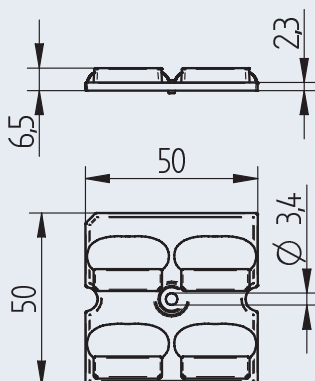


OptiSquare 2x2 - IESNA Type 2 Long

35.104 · 2x2 · Optik für Straßen- und Flächenleuchten



Verp. Gew. Artikel-Nr.
120 10.1 g 35.104.1014.85

OptiSquare 2x2 - IESNA Type 2 Long
Optik für Straßen- und Flächenleuchten
zum Einsatz mit LED-Modulen nach Zhaga Book 15

Lichtverteilung: IESNA Type 2 Long

Material: PMMA (klar)
Schraubbefestigung: für Schrauben M3
Maximaler Drehmoment: 0.5 Nm

Passend für Philips Fortimo FastFlex LED 2x6 / 740 DA HE und LED-Modulen mit 25.4 mm Pitch Abstand nach Zhaga Book 15

Typische Anwendungsbereiche:

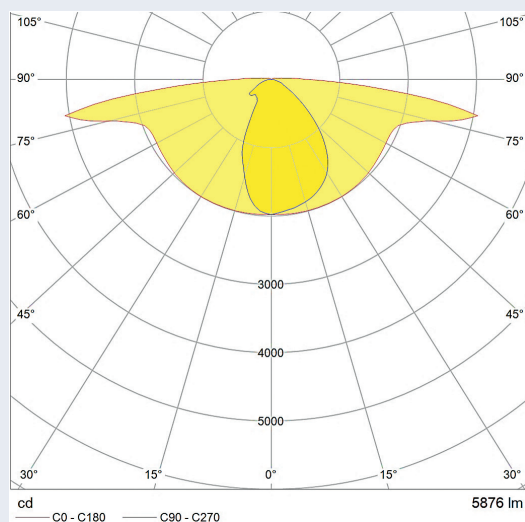
- Gehwege und Bürgersteige
- Zufahrtstraßen
- Verlade- und Zufahrtsrampen
- Allgemeine Fahrbahn- und Straßenbeleuchtung
- Parkplatz- und Parkflächenbeleuchtung
- Parkplatz- und Parkflächenumrandung
- Verkehrsinseln und Kreuzungen

Höhe	6.5 mm
Breite	50 mm
Länge	50 mm
Befestigungsart	Schraubbefestigung: (0.5 Nm) Schrauben M3
LED Typ	Philips Fortimo FastFlex LED 2x6 / 740 DA HE und LED-Modulen mit 25.4 mm Pitch Abstand nach Zhaga Book 15
Pitch Abstand	25.4 mm
Material	PMMA
Farbe	klar
Linsen-Oberfläche	Hochglanz
Zulässige Anwendungstemperatur	-40 °C bis + 75 °C

Die hier vorliegenden Angaben sind als Referenz zu betrachten. Alle angegebenen lichttechnischen Werte sind typische Werte. Die Lichtverteilung ist abhängig von der genutzten LED Type, Positionierungstoleranz, Chipgröße und verwendeten Lichtfarbe.

-40°C
+75°C

CAD



Lichtverteilung: IESNA Type 2 Long
gemessen mit Philips Fortimo FastFlex LED 2x6 / 740 DA HE

Effizienz: 94%