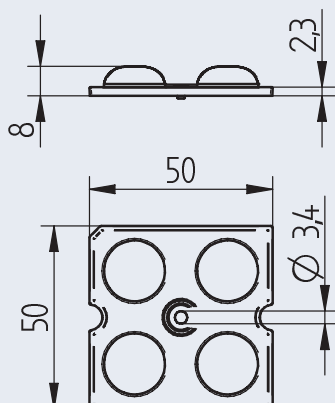


## OptiSquare 2x2 - Wide

35.104 · 2x2 · Optik für Highbay- und Flächenleuchten



Verp.	Gew.	Artikel-Nr.
120	9.7 g	35.104.1009.85

**OptiSquare 2x2 - Wide**  
Optik für Highbay- und Flächenleuchten  
zum Einsatz mit LED-Modulen nach Zhaga Book 15

**Lichtverteilung: Wide**

Material: PMMA (klar)  
Schraubbefestigung: für Schrauben M3  
Maximaler Drehmoment: 0.5 Nm

Passend für Philips Fortimo FastFlex LED 2x6 / 740 DA HE und LED-Modulen mit 25.4 mm Pitch Abstand nach Zhaga Book 15

**Typische Anwendungsbereiche:**

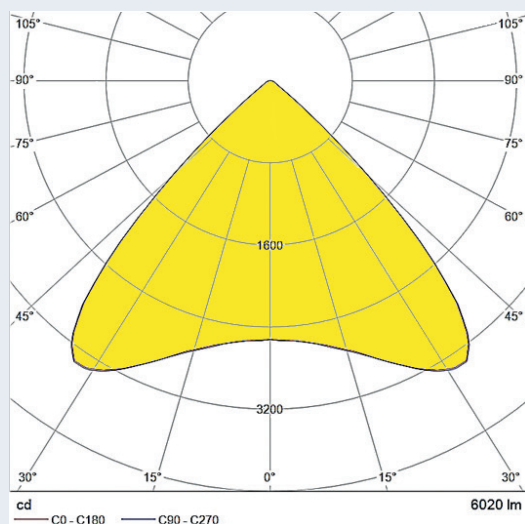
- Parkplatz- und Parkflächenbeleuchtung
- Parkplatz- und Parkflächenumrandung
- Industriebeleuchtung wie Hochregallager, Verpackungs- und Versandhallen, Fertigungshallen

Höhe	8 mm
Breite	50 mm
Länge	50 mm
Befestigungsart	Schraubbefestigung: (0.5 Nm) Schrauben M3
LED Typ	Philips Fortimo FastFlex LED 2x6 / 740 DA HE und LED-Modulen mit 25.4 mm Pitch Abstand nach Zhaga Book 15
Pitch Abstand	25.4 mm
Material	PMMA
Farbe	klar
Linsen-Oberfläche	Hochglanz
Zulässige Anwendungstemperatur	-40 °C bis +75 °C

Die hier vorliegenden Angaben sind als Referenz zu betrachten. Alle angegebenen lichttechnischen Werte sind typische Werte. Die Lichtverteilung ist abhängig von der genutzten LED Type, Positionierungstoleranz, Chipgröße und verwendeten Lichtfarbe.

-40°C  
+75°C

CAD



Lichtverteilung: Wide  
gemessen mit Philips Fortimo FastFlex LED 2x6 / 740 DA HE

Effizienz: 97%